



# БЛОКПОСТ

ДЕТЕКТОР-RF.RU | TURNIKET-RF.RU

## ТЕХНИЧЕСКИЙ ПАСПОРТ (ИНСТРУКЦИЯ ПО ЭКСПЛУАТАЦИИ)



**КАРТОПРИЕМНИК БЛОКПОСТ КП 500**

## 1. Технические характеристики

Модель	БЛОКПОСТ КП 500
Питание	DC24В
Использование	Наружное (под навесом) и внутреннее
Рабочая температура	-25° - +50°
Влажность	5 - 90%
Вес нетто	12 кг
Вес брутто	14 кг



Рис. 1-1

## 2. Установка оборудования

### 2.1. Рекомендации

Оборудование должно быть установлено на бетонном основании, обеспечивающем надежное крепление. Нужно убедиться, что расстояние между картоприемником и турникетом больше 20 см (Как показано на Рис. (2-1)). Это расстояние необходимо, чтобы открыть крышку для регулировки и технического обслуживания.

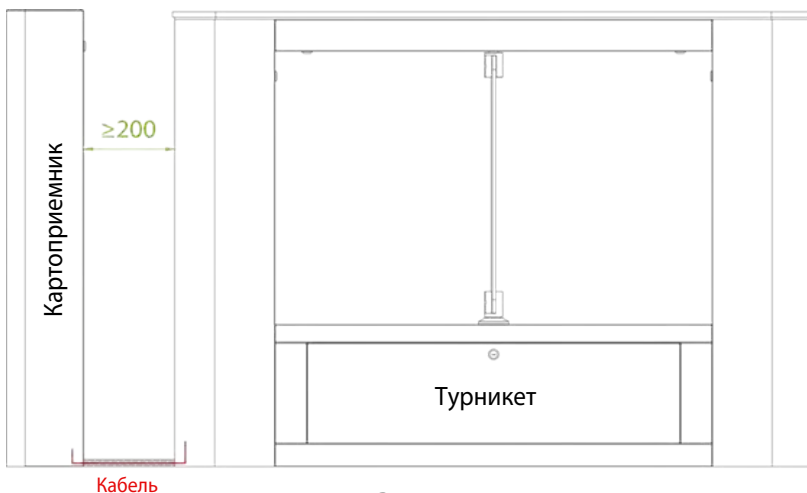


Рис. 2-1

### 2.2. Подключение

На нижней пластине имеется кабельный ввод. Кабели питания и связи должны проходить через него.

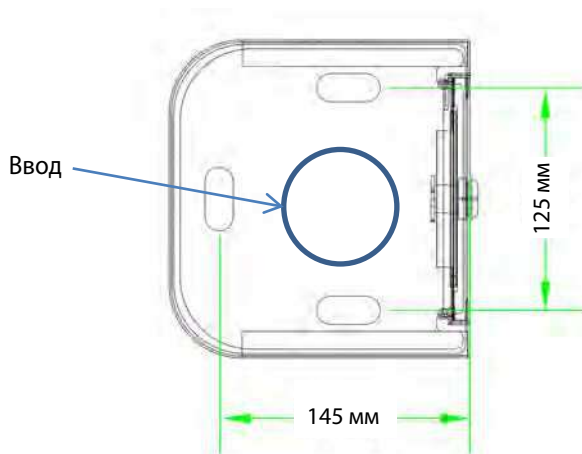


Рис. 2-2

## 2.3. Установка

1. Просверлите отверстия, согласно размерам Рис. 2-2.
2. Выполните подводку необходимых кабелей.
3. Зафиксируйте картоприемник с помощью крепежных элементов.

## 3. Подключение

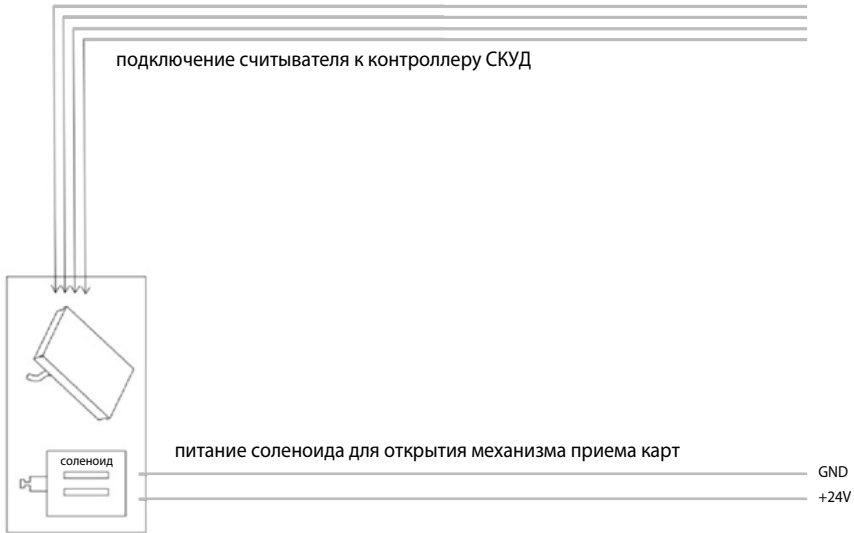


Рис. 3-2

1. Подключите считыватель к контроллеру СКУД.
2. Подключите питание 24V соленоида для открытия механизма приема карт.

Принципы работы:

Когда считыватель выполнит идентификацию карты, контроллер отправит сигнал на исполнительное устройство и подаст питание 24V на соленоид для открытия механизма приема карт.

## **4. Меры предосторожности и техническое обслуживание оборудования**

### **4.1. Меры предосторожности**

Рекомендуем приобрести дополнительные аксессуары для использования на открытом воздухе:

1. Вы можете установить охлаждающие вентиляторы, если рабочая температура превышает 50 °С.

2. Устройство имеет класс защиты IP54. Однако его способность выдерживать экстремальные погодные условия, не гарантируется.

### **Регулярное обслуживание**

Используйте чистящие и защитные жидкости, предназначенные для нержавеющей стали, для протирки оборудования снаружи. При использовании на открытом воздухе или в среде с большим количеством пыли, проводите чистку не реже одного раза в месяц. Обратите внимание, что обслуживание должно выполняться только после отключения питания.

## **5. Устранение неполадок**

### **Картоприемник не работает:**

- Убедитесь, что все кабельные соединения надежны и используются исправные кабели.
- Убедитесь, что считыватель и соленоид подключены к надлежащему выходу контроллера.
- Убедитесь, что считыватель и соленоид не повреждены.



## СЕРВИСНЫЙ ЦЕНТР БЛОКПОСТ

### ПРОФЕССИОНАЛЬНО.

Наши инженеры качественно и оперативно проведут ремонт Вашего оборудования.

### МАКСИМАЛЬНАЯ СКОРОСТЬ.

Мы проводим ремонт максимально быстро

### СКЛАДСКАЯ ПРОГРАММА.

Постоянное наличие на складе всех необходимых запасных частей

### ГАРАНТИЯ.

Мы предоставляем гарантийное обслуживание на все предлагаемое оборудование.

ООО «ГК «ИРА-ПРОМ»

Почтовый адрес:

121609 г. Москва, Рублевское ш., д. 28, корп. 2

Многоканальный телефон: +7 (495) 415 10 84

E-mail: [info@turniket-rf.ru](mailto:info@turniket-rf.ru)