



БЛОКПОСТ

DETEKTOR-RF.RU | TURNIKET-RF.RU



ТЕХНИЧЕСКИЙ ПАСПОРТ (ИНСТРУКЦИЯ ПО ЭКСПЛУАТАЦИИ)

ТУРНИКЕТ ТУМБОВЫЙ БЛОКПОСТ ТМБ 1200

СОДЕРЖАНИЕ:

1. Технические характеристики.....	2
2. Монтаж планки и тестирование оборудования.....	3
2.1 Способ монтажа планки.....	3
2.2 Испытание перед установкой устройства.....	4
3. Установка оборудования.....	5
3.1 Условия установки.....	5
3.2 Кабельная разводка.....	6
3.3 Установка	6
4. Схема кабельного соединения.....	7
4.1 Описание функций платы управления турникетом	7
4.2 Схема подключения устройств контроллера доступа.....	8
4.3 Настройка переключателя DIP K1.....	9
5. Меры предосторожности и техническое обслуживание оборудования.....	11
5.1 Меры предосторожности	11
5.2 Техническое обслуживание.....	12
6. Устранение неисправностей.....	13
Приложение 1 Заводские настройки по умолчанию.....	14
Приложение 2 Схема подключения платы и панели управления	15
7. Эксплуатация.....	16
7.1 Техническое обслуживание устройства	16
7.2 Уход и содержание.....	16
7.3 Хранение и транспортировка.....	16
8. Гарантийные обязательства.....	17

Благодарим за выбор турникета БЛОКПОСТ ТМБ 1200.

Перед эксплуатацией, пожалуйста, внимательно ознакомьтесь с данным руководством. Сохраните руководство для дальнейшего использования.

Все права на улучшение и совершенствование наших продуктов защищены.

Внимание! Изготовитель оставляет за собой право вносить в конструкцию турникета усовершенствования, не ухудшающие потребительских свойств, без отражения их в инструкции.



1. ТЕХНИЧЕСКИЕ ХАРАКТЕРИСТИКИ

Входное напряжение	100~120 В / 200~240 В пер. тока. 50 Гц / 60 Гц	Максимальная нагрузка на штангу	Центр: 80 кг Край: 40 кг
Номинальная мощность	60 Вт	Степень защиты от внешних воздействий	IP54
Условия эксплуатации	В помещении и на открытом воздухе (под навесом)	Длина стойки (мм)	520
Рабочая температура	-28 °С ~ 60 °С	Вес-нетто	65 кг
Рабочая влажность	5% ~ 85%	Вес брутто	75 кг
Пропускная способность	25 ~ 48 проходов/мин	Размер габаритный	1120x315x985мм
Входной сигнал управления	Сухой контакт	Размер упаковки	1200x440x1080 мм

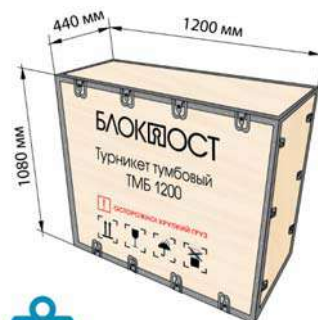
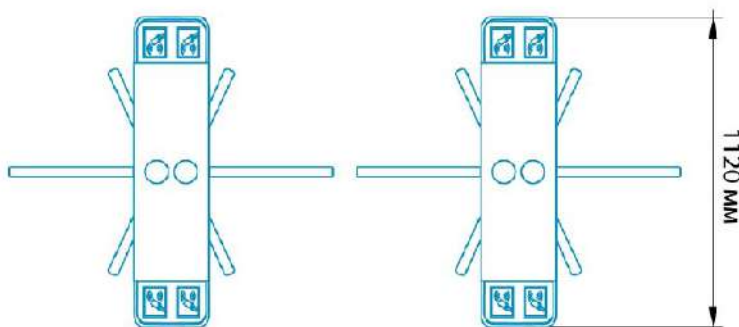
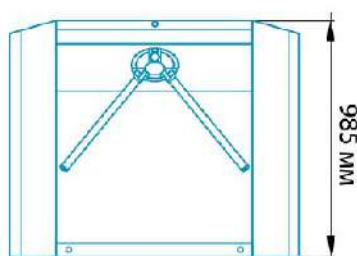
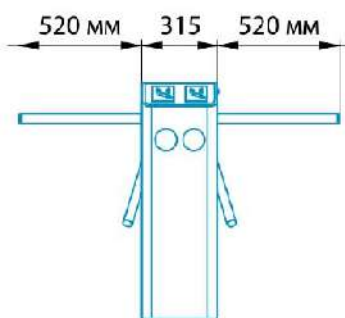


Рис. 1



1.2 НАЗНАЧЕНИЕ ПРОДУКТА И ОБЩИЕ ФУНКЦИИ

Турникет ТМБ 1200 предназначен для управления потоками людей на проходных промышленных предприятий, в банках, административных учреждениях, магазинах, вокзалах, аэропортах и т.п. В турникете предусмотрена возможность подключения системы контроля доступом, которая реализует организованный, контролируемый проход на территорию предприятия, исключая не допущенных к проходу лиц. Также осуществлена функция аварийного открытия зоны прохода для организации эвакуации в экстренных ситуациях. Количество турникетов, необходимое для обеспечения быстрого и удобного прохода людей, рекомендуется устанавливать исходя из расчета пропускной способности турникета. Например, рекомендуется устанавливать по одному турникету на каждые 500 человек, работающих в одну смену, или расчета пиковой нагрузки 30 человек в минуту. Проход может осуществляться несколькими способами идентификации (IC/ID карта-пропуск, отпечаток пальца, функция распознавания лиц).

- Регулируемый режим прохода через турникет (настраиваемый).
- Стандартный порт ввода (реле управляющего сигнала), соединяется с платой контроля доступом (+функциями контроля доступом: проксимити карта, распознавание лиц, отпечатки пальцев и т.д.).
- Функция автоматического отмены прохода, (прим. при прикладывании проксимити карты без прохода через турникет в течение фиксированного времени, система автоматически блокирует проход, следующий доступ будет возможен при повторном прикладывании карты).
- LED индикатор, отображающий статус прохода через турникет.
- Доступ к проходу открывается автоматически при отключении питания/аварийном сигнале.
- Функция самостоятельного тестирования турникета.

2. МОНТАЖ ПЛАНКИ И ТЕСТИРОВАНИЕ ОБОРУДОВАНИЯ

2.1 СПОСОБ МОНТАЖА ПЛАНКИ

1. Используйте фиксатор резьбы и нанесите его в отверстие кронштейнов, после чего закрепите планку одним винтом, как показано на Рис. 2 (Это сделано для предотвращения ослабления винтов из-за вибрации после длительного использования).
2. Вкручивайте планки в точках крепления до упора, затем используйте шестигранный ключ, чтобы закрепить по одному винту на каждом кронштейне, как показано на Рис. 3.



Рис. 2



Рис. 3

2.2 ИСПЫТАНИЕ ПОД ТОКОМ ПЕРЕД УСТАНОВКОЙ УСТРОЙСТВА

1. Пожалуйста, убедитесь в строгом соблюдении требований к источнику питания, чтобы избежать необратимого повреждения устройства. Входное напряжение: 100~120 В / 200~240 В пер. тока.

Примечание: Трехштанговый турникет должен быть заземлен.

2. Включите питание и подождите 30 секунд, пока турникет не завершит программу самопроверки.
3. Поднимите планки вручную, как показано на Рис. 4.
4. Проверьте правильность работы турникета-трипод и светодиодных индикаторов. (Если есть какие-либо проблемы, свяжитесь с поставщиком).

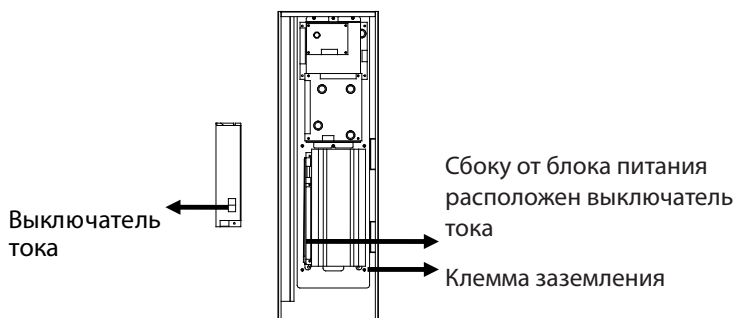
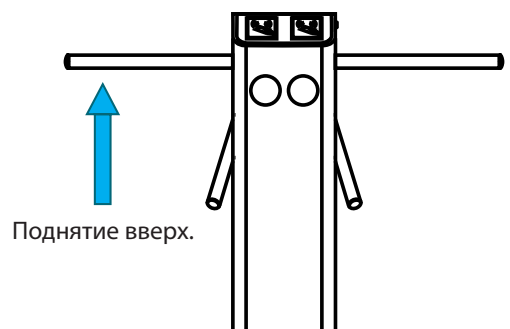


Рис. 4



3. УСТАНОВКА ОБОРУДОВАНИЯ

3.1 УСЛОВИЯ УСТАНОВКИ

Оборудование должно быть установлено на бетонном основании, в котором можно надежно закрепить анкерные болты. Рекомендуется установить вспомогательный каркас или ограждение, чтобы сформировать проход, как показано на Рис. 5.

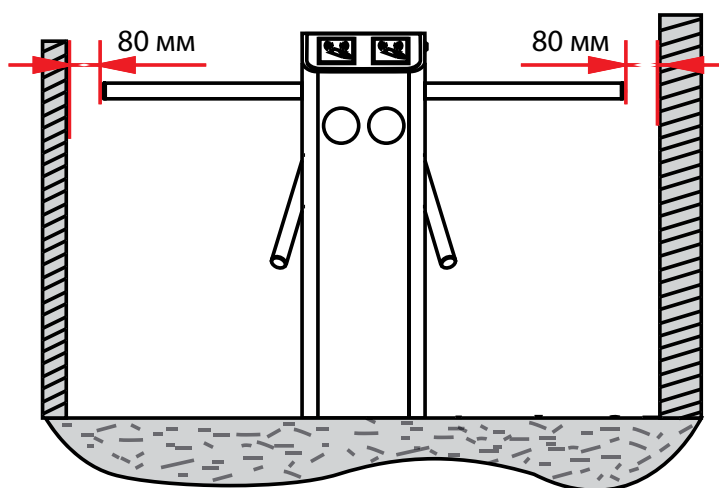


Рис. 5

Примечания:

1. Зазор между ограничителем и планкой не должен превышать 80 мм (см. Рисунок 5).
2. Нанесение предупреждающей линии для считывания карты (см. Рисунок 6). Рекомендуется нанести предупредительную линию для напоминания пользователям о дистанционном сканировании карт, что значительно уменьшит вероятность отказа оборудования, вызванного неправильными действиями.

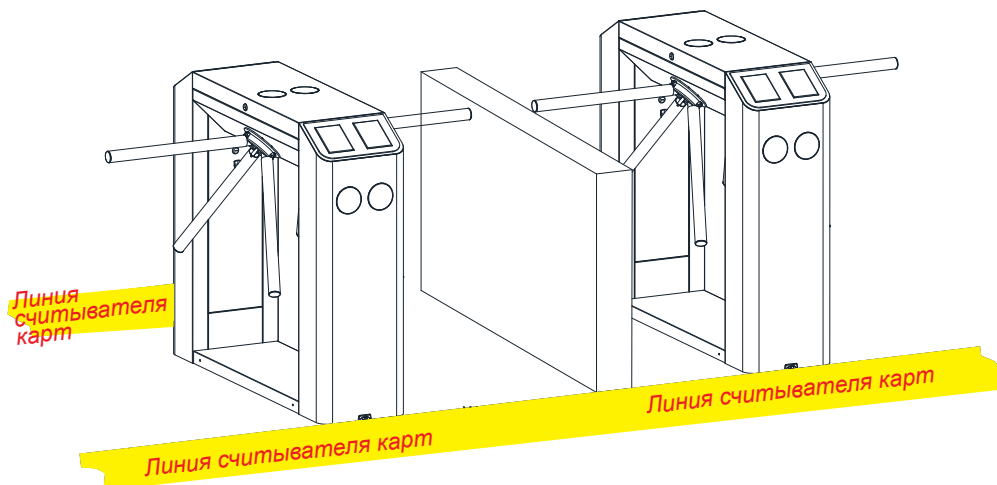


Рис. 6

3.2 КАБЕЛЬНАЯ РАЗВОДКА.

В нижней плите имеются кабельные вводы, показанные на Рисунке 7; единица измерения - миллиметр. При установке турникета на полу рекомендуется использовать защитные чехлы для кабелей.

Предупреждение: Трехштанговый турникет должен быть заземлен, рядом с выключателем питания расположен соответствующий кабельный разъем.

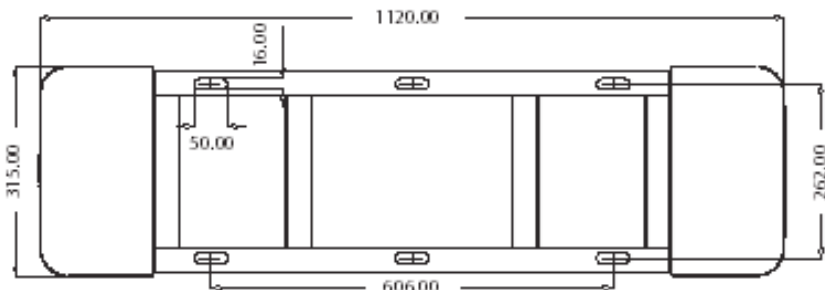


Рис. 7

3.3 УСТАНОВКА

1. Сверление отверстий.

Просверлите отверстия в зависимости от их расположения, см. Рисунок 7.

2. Зафиксируйте монтажную плиту в исходном положении.

Правильно разместите монтажную плиту и нанесите фиксатор резьбы на поверхность и резьбу анкерных болтов. Установите шесть анкерных болтов для закрепления монтажной плиты. Используйте уровень для проверки выравнивания монтажной плиты. Если монтажная плита не выровнена, отрегулируйте ее с помощью прилагаемых прокладок. Обратите внимание, что все шесть анкерных болтов должны быть установлены правильно, как показано на Рисунке 8.

3. Поместите турникет на монтажную плиту и затяните анкерные болты. Нанесите фиксатор резьбы для анкеров перед использованием и установкой прокладок на анкерные болты, чтобы отрегулировать направление турникета. Если трехштанговый турникет не выровнен, вы можете установить прокладки для регулировки, как показано на Рисунке 9.

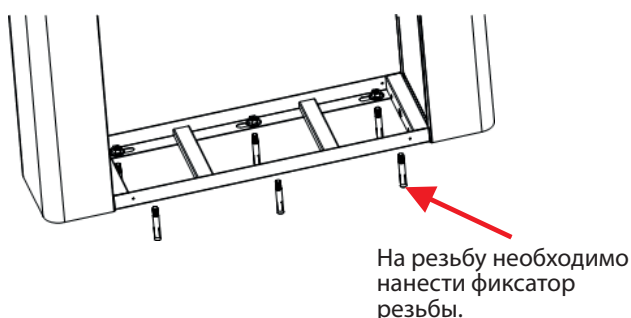


Рис. 8

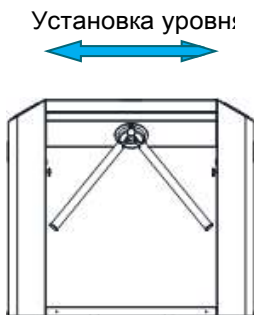
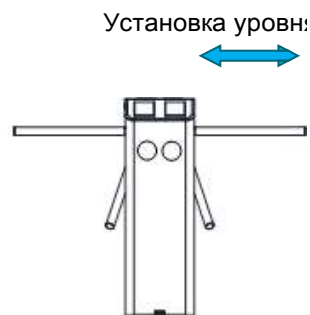


Рис. 9



4. СХЕМА КАБЕЛЬНЫХ СОЕДИНЕНИЙ.

4.1 ОПИСАНИЕ ФУНКЦИЙ ПЛАТЫ УПРАВЛЕНИЯ ТУРНИКЕТОМ

Предупреждение: Время срабатывания реле блокировки сторонней системы контроля доступа должно составлять 1 секунду или менее 1 секунды.

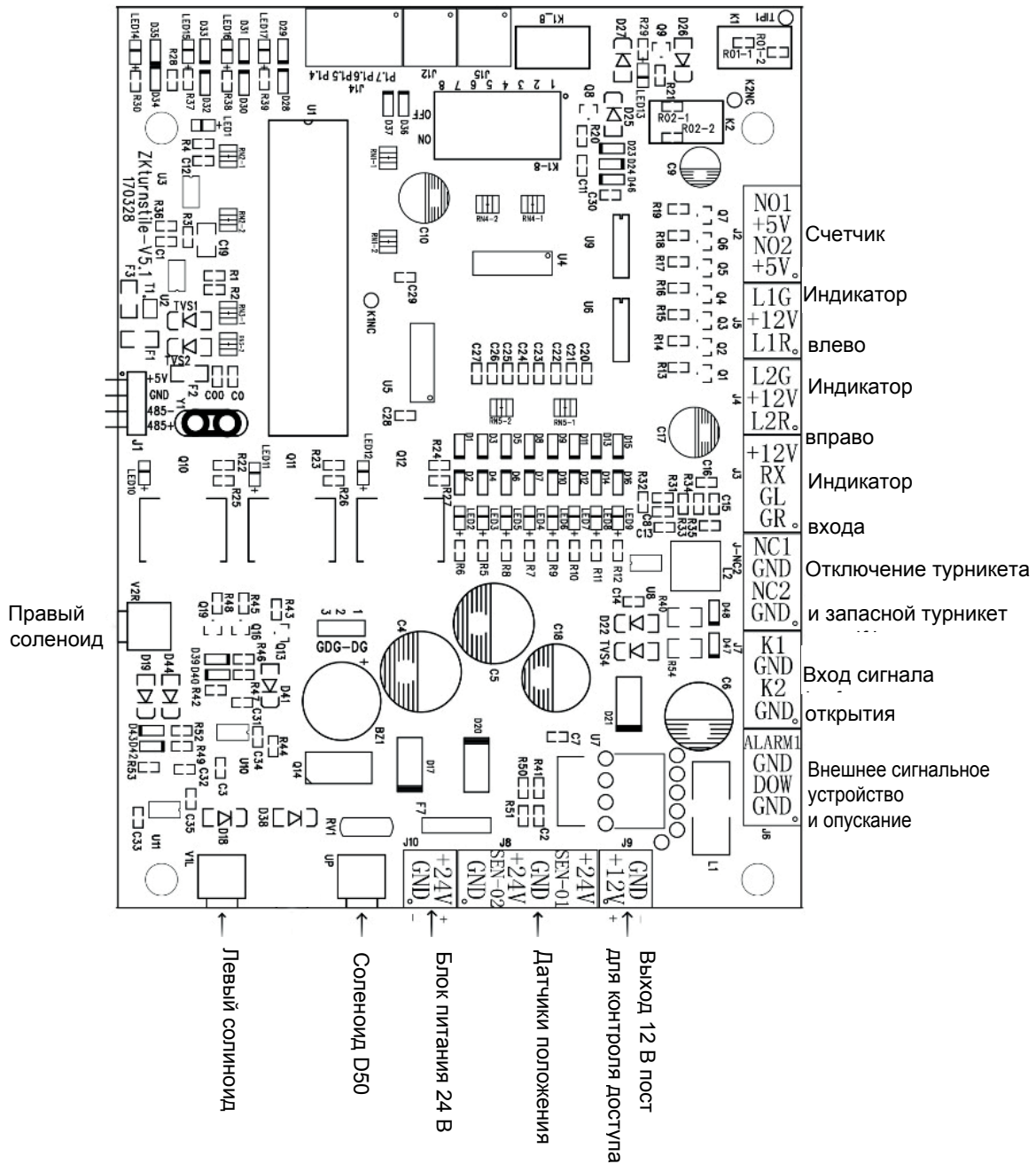


Схема 1.

Описание:

Разъем J2: Используется для подключения к контроллеру СКУД при необходимости контролировать был ли совершен проход.

Индикатор J5 (справа) и J4 (слева): Подключить светодиодный экран для указания, разрешен ли этот проход.

Индикатор J3 (вверху): Подключить светодиодный экран для указания, прошла ли проверка пользователя успешно и может ли он пройти.

Клемма J-NC2: Используется для принудительной блокировки турникета.

Вход сигнал открытия J7: Для получения управляющего сигнала от контроллера СКУД и открытия турникета. Короткое замыкание K1 и GND - разрешен проход слева; короткое замыкание K2 и GND - разрешен проход справа.

Внешнее сигнальное устройство J6: Короткое замыкание ALARM1 и GND, турникет отключен (заблокирован). В случае возникновения аварийных ситуаций звучит аварийный сигнал.

Опускание планки J6: Короткое замыкание DOW и GND, планка опускается в случае пожара или других чрезвычайных ситуаций.

Клемма J8: Входной сигнал от датчиков положения планки.

Клемма J9: 12В (max 3А) для подключения электропитания Стороннего оборудования, например контроллера СКУД.

Левый соленоид V1L, правый соленоид V2R и верхний соленоид D50: Контроль входа и опускание планки

4.2 СХЕМА ПОДКЛЮЧЕНИЯ УСТРОЙСТВ КОНТРОЛЛЕРА ДОСТУПА.

Примечание: Длительность реле управляющего сигнала контроллера доступа должна быть установлена на 1 с.



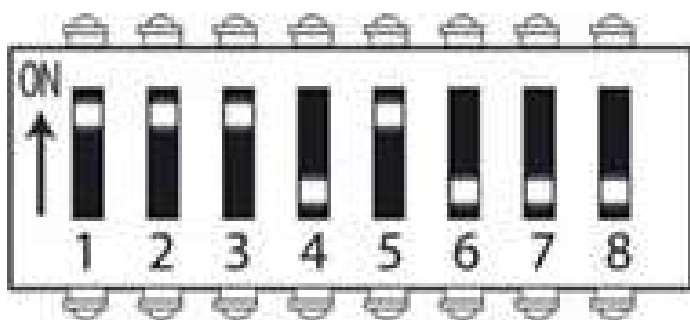
Рис. 10



Предупреждение:

Запрещается использовать выход контроллера с открытым коллектором (выдающий любое напряжения) для подключения к любому порту входного сигнала, в противном случае это приведет к повреждению платы управления.

4.3 КОНФИГУРАЦИЯ ПЕРЕКЛЮЧАТЕЛЯ DIP K1.



Контакт	1	2	3	4	5	6	7	8
Настройка функций	Продолжительность ность открытия			Указатель направления		Функция непрерывного прохода		Тревога
По умолчанию	1	1	1	0	1	0	0	0

4.3.1 УСТАНОВКА ПРОДОЛЖИТЕЛЬНОСТИ ОТКРЫТИЯ ТУРНИКЕТА

Продолжительность открытия означает период времени от открытия до закрытия после того, как турникет получает управляющий сигнал. Dip-переключатель с номером 1, 2 и 3 используются для настройки продолжительности. Можно установить разные значения от 5 до 60 с согласно следующей таблице. следующей таблице.

Битовая настройка	Продолжитель ность	Битовая настройка	Продолжитель ность
111	5 с	011	30 с
110	10 с	010	40 с
101	15 с	001	50 с
100	20 с	000	60 с

Примечание: Продолжительность открытия турникета по умолчанию равна 5 с.

4.3.2 УКАЗАТЕЛЬ НАПРАВЛЕНИЯ.

Указывает, разрешен ли проход. Зеленая стрелка означает, что проход разрешен, а красная «X» означает, что проход запрещен. Состояние индикатора можно установить с помощью цифр 4 и 5 в DIP-переключателе. Описание битовых настроек приведено ниже:

11 = одностороннее движение, проход слева разрешен.

10 = одностороннее движение, проход справа разрешен.

01 = разрешен проход в обоих направлениях.

4.3.3 ФУНКЦИЯ НЕПРЕРЫВНОГО ПРОХОДА

Благодаря функции непрерывного прохода турникет может запоминать до 20 считываний одной карты за раз и позволяет пропускать до 20 человек, чтобы им не приходилось каждый раз прикладывать карту. Эту функцию можно включить или отключить с помощью номера 6 в DIP-переключателе. Описание битовых настроек приведено ниже:

В DIP-переключателе номер 6 используется для включения или отключения функции непрерывного прохода, номер 7 используется для установки начального значения функции непрерывного прохода.

№6	№7	Функция	Длительность открытия
0	Отключить	Функция непрерывного прохода отключена	Пожалуйста, обратитесь к пункту 4.3.1 Установка продолжительности открытия турникета
1	1	Функция непрерывного прохода включена	Начальное значение равно 16 с, а длительность открытия = $16 + (N-1)*6$
	0		Начальное значение составляет 8 с, а длительность открытия = $8 + (N-1) * 6$

4.3.4 ФУНКЦИЯ ТРЕВОЖНОЙ СИГНАЛИЗАЦИИ (ОПЦИОНАЛЬНО)

В DIP K1 - переключателе №8 используется для включения или отключения **Функции тревожной сигнализации**. 1 = включить 0 = отключить

Примечание: установите 0 для обычной работы, то есть **Функции тревожной сигнализации** отключена.

5. МЕРЫ ПРЕДОСТОРОЖНОСТИ И ТЕХНИЧЕСКОЕ ОБСЛУЖИВАНИЕ ОБОРУДОВАНИЯ.

5.1 МЕРЫ ПРЕДОСТОРОЖНОСТИ.

1. Рекомендуется приобрести дополнительные аксессуары для использования на открытом воздухе.
 - Необходимо установить дополнительные охлаждающие вентиляторы для оборудования, если рабочая температура часто превышает 50 °С.
 - При правильной установке водонепроницаемость соответствует степенб защиты от внешних воздействий IP54. Тем не менее, турникет не может работать в регионах, в которых возможен тайфун.
 - Если температура составляет -30 °С, рекомендуется установить нагревательную систему. Может потребоваться многократное включение для автоматического нагрева с помощью программы самопроверки.
 - Срок службы этого оборудования может уменьшиться, если оно работает на открытом воздухе в прибрежных районах или в районах, подверженных кислотным дождям.
2. Если силовой и сигнальный кабели подключены правильно, это оборудование может быть погружено в воду на глубину до 250 мм, но его нельзя включать, пока оно погружено в воду.
3. Настоятельно рекомендуется нанести предупредительную линию для напоминания пользователям о дистанционном сканировании карт и установить разумную ширину прохода, чтобы предотвратить несанкционированные проходы при скоплении толпы.
4. Рекомендуется размещать предупреждающий знак в заметном месте со следующей надписью: «Пожалуйста, приложите карту за пределами предупреждающей линии и проходите по очереди. Спасибо!»

Максимальная нагрузка на планки турникета

Обратите внимание, что максимальная устойчивость к нагрузкам по центру планки составляет 80 кг, а на концах планки - 40 кг (см. Рисунок 11). Когда сила воздействия на турникет достигает проектного предела, планки опускаются, чтобы уберечь оборудование от повреждений и пользователей от травм.

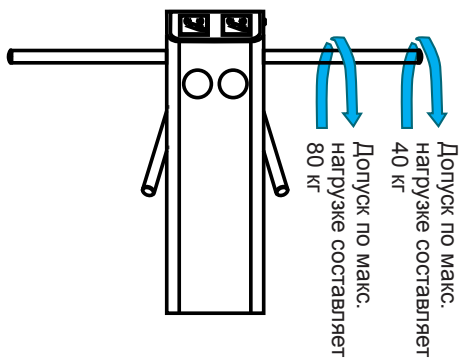


Рис. 11

В случае чрезвычайных ситуаций:

В этом оборудовании предусмотрено автоматическое опускание планок при сбое питания, что открывает проход для людей. Кроме того, на панели управления турникетом имеются клеммы для подключения управляющего сигнала аварийной разблокировки от контроллера СКУД (Опускание планки J6), который удерживает турникет в открытом положении в случае аварийной ситуации. Обратите внимание, что после восстановления питания нужно подождать около 6 секунд, а затем поднять планки вручную.

5.2 ТЕХНИЧЕСКОЕ ОБСЛУЖИВАНИЕ

Турникет необходимо регулярно обслуживать и ремонтировать после его повреждения. Рекомендуется размещать предупреждающие знаки в заметных местах, чтобы проходящие лица могли проходить надлежащим образом и в организованном порядке. Разумное техническое обслуживание помогает гарантировать длительное использование турникета.

Регулярное обслуживание

С помощью чистящих и защитных жидкостей, предназначенных для нержавеющей стали, рекомендуется регулярно протирать наружную поверхность оборудования. Техобслуживание турникета, используемого на открытом воздухе или в среде с большим количеством пыли, необходимо проводить как минимум раз в год, например, очищать от пыли и добавлять соответствующее смазочное масло в трехлопастный диск. Обратите внимание, что регулярное техническое обслуживание должно выполняться после выключения оборудования.

Регулируемая натяжная пружина используется для регулировки упругости и скорости возврата планок турникета. Вы можете вращать его по часовой стрелке, чтобы усилить, и против часовой стрелки, чтобы ослабить упругость и скорость возврата турникета-трипода. Смотрите Рис. 12.

Рис. 13 показывает механическую и электрическую структуру этого оборудования.

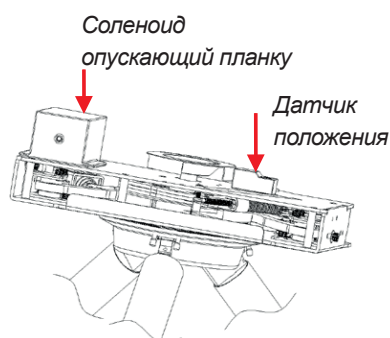


Рис. 12

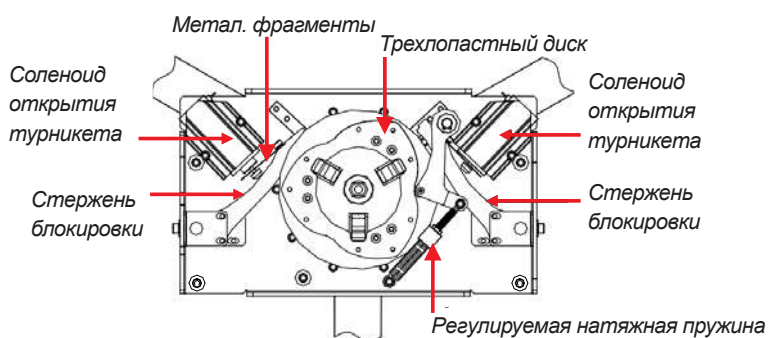


Рис. 13

6. УСТРАНЕНИЕ НЕИСПРАВНОСТЕЙ.

Неисправность	Устранение неисправностей
Индикатор не горит, когда оборудование включено.	<p>Это может быть вызвано сбоем питания или схемы подключения.</p> <p>Проверьте, не поврежден ли соединительный кабель и кабель питания между ними, не провисает ли проводка.</p>
Планки турникета нельзя поднять вручную после включения оборудования.	<p>Это может быть вызвано проблемой сопряженных компонентов или соленоида.</p> <ol style="list-style-type: none"> 1. Проверьте взаимное расположение упорной плиты и поворотной пластины. Рисунок 14. 2. Проверьте, работает ли соленоид, опускающий планки. Проверьте рабочее состояние соленоида Рисунок 15.
Турникет не открывается после проверки аутентификации.	<p>Это может быть вызвано отсутствием разрешения или проблемой схемы.</p> <ol style="list-style-type: none"> 1. Проверьте, есть ли у пользователя разрешение на открытие турникета. 2. Используйте мультиметр, чтобы проверить наличие выходного сигнала реле на портах NO и COM системы контроля доступа. 3. Замкните порты «K1, GND» и «K2, GND». Если турникет откроется, значит, проблема в контроллере. В этом случае обратитесь к Приложению 2 Схема подключения платы управления и панели управления доступом, чтобы проверить кабельное соединение контроллера.
После открытия турникета движение прерывистое, он сталкивается с сопротивлением при нажатии на планки, планки не могут вернуться в исходное положение после их поворота.	<p>Это вызвано регулируемой пружиной натяжения. Настройте регулируемую пружину натяжения, как показано на Рисунке 13.</p>
Планки опускаются во время использования.	<p>Это может быть вызвано проблемой соответствующих компонентов или соленоида, опускающего планки.</p> <ol style="list-style-type: none"> 1. Проверьте, есть ли зазор в положении, показанном на Рисунке 14. 2. Проверьте полноту закрытия соленоида опускающего планки. Если он закрыт не полностью, выключите оборудование и включите его снова через 2 минуты.
Турникет позволяет людям продолжать использовать одну сторону для прохода во время использования.	<ol style="list-style-type: none"> 1. Проверьте работает ли соленоид открытия. 2. Проверьте, не застрял ли соленоид, не сломана ли металлическая пластина, она должна быть в положении как показано на Рис. 13.

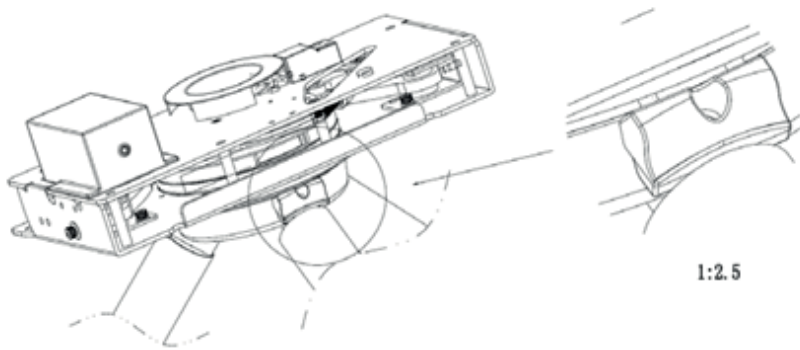
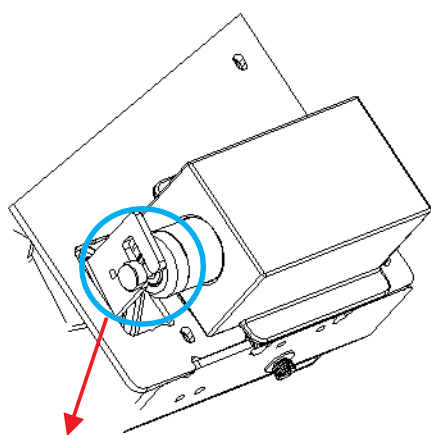
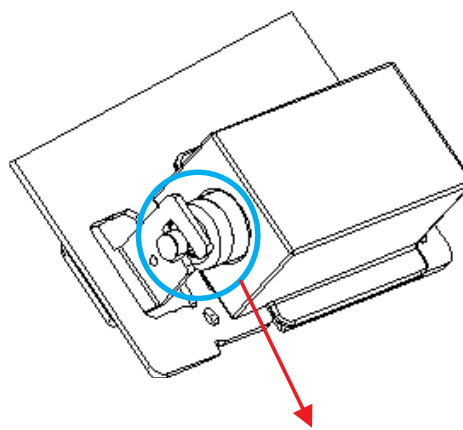


Рис. 14



Нормальное состояние соленоида
опускающего планки,
после отключения



Нормальное состояние соленоида
(закрыто), опускающего планки,
после включения.

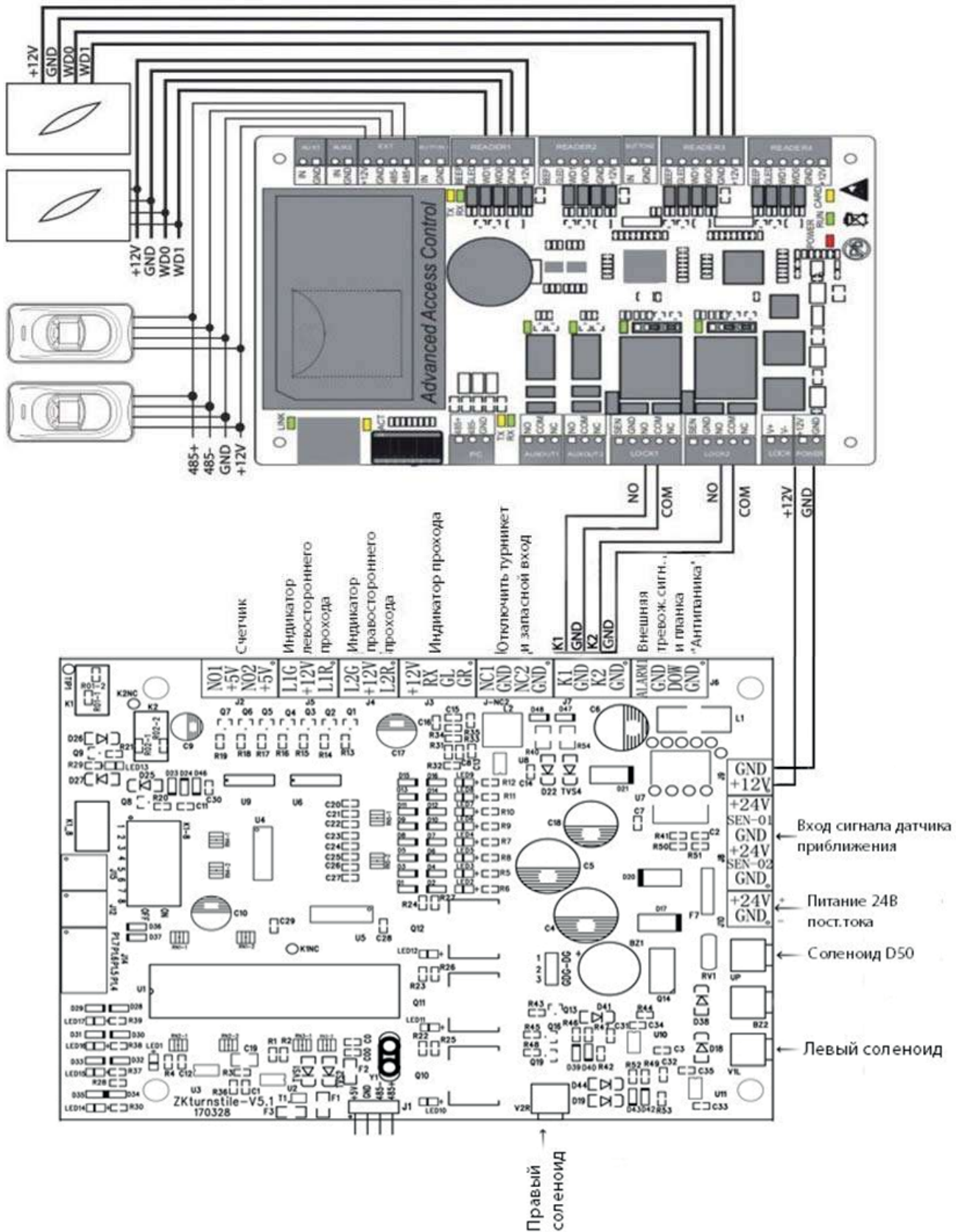
Рис. 15

ПРИЛОЖЕНИЕ 1 ЗАВОДСКИЕ НАСТРОЙКИ.

№	Функция	По умолчанию
1	Длительность блокировки управления	5 с
2	Датчик открытия двери	Нет
3	Интервал проверки	1 с
4	Продолжительность открытия турникета	5 с
5	Указатель направления прохода	Проход разрешен в обоих направлениях
6	Функция непрерывного прохода	Отключен
7	Функция тревоги	Отключена

Примечание: Длительность блокировки управления по умолчанию составляет 5 секунд, установите значение 1 секунда.

ПРИЛОЖЕНИЕ 2 СХЕМА ПОДКЛЮЧЕНИЯ ПЛАТЫ И ПАНЕЛИ УПРАВЛЕНИЯ .



Предупреждение: Это продукт класса А. В бытовых условиях этот продукт может создавать радиопомехи, в этом случае при работе пользователю нужно учитывать это и принимать соответствующие меры.

7. ЭКСПЛУАТАЦИЯ.

7.1 ТЕХНИЧЕСКОЕ ОБСЛУЖИВАНИЕ УСТРОЙСТВА.

Необходимое техническое обслуживание турникета БЛОКПОСТ ТМБ 1200 должно осуществляться сервисным центром БЛОКПОСТ или инженерным персоналом, прошедшим обучение у производителя.

7.2 УХОД И СОДЕРЖАНИЕ.

Для ухода за поверхностями из нержавеющей стали применять специальные средства, в соответствии с их инструкциями по применению. Периодичность обработки – не реже 1 раза в месяц. Средство нанести на сухую холодную поверхность и тщательно растереть, затем протереть насухо чистой сухой салфеткой. Не наносите средство на горячие поверхности. При обработке сильнозагрязненных металлических поверхностей предварительно очистите их с помощью универсальных нейтральных моющих средств с последующим мытьем чистой водой без содержания хлора. Категорически запрещается: использование абразивных и химически активных веществ, жёстких губок для очистки наружных поверхностей турникета.

7.3 ХРАНЕНИЕ И ТРАНСПОРТИРОВКА.

Турникет в оригинальной упаковке можно перевозить в контейнерах, закрытых железнодорожных вагонах, герметизированных отсеках самолетов, а также автомобильным транспортом с защитой от прямого воздействия атмосферных осадков и пыли в соответствии с правилами перевозки грузов, действующими на каждом виде транспорта. Хранение турникета допускается в помещениях при температуре окружающего воздуха от -28 до + 60° С и значении относительной влажности воздуха до 95% при 25° С без конденсации влаги. После транспортирования или хранения турникета при отрицательных температурах или повышенной влажности воздуха, турникет перед вводом в эксплуатацию должен быть выдержан в закрытом помещении с нормальными климатическими условиями в течение не менее 12 часов.



8. ГАРАНТИЙНЫЕ ОБЯЗАТЕЛЬСТВА

8.1. Продавец предоставляет гарантию на турникет в течение 12 месяцев со дня продажи. В течение этого срока Продавец бесплатно устраняет дефекты или заменяет неисправные узлы и блоки. В гарантийные обязательства не входит бесплатная доставка неисправного изделия в сервисную службу или выезд технического персонала для ремонта.

8.2. Если ремонт изделия невозможно произвести на месте установки и необходим демонтаж блоков (узлов) или замена на временные, то назначается срок ремонта.

8.3. Гарантия Продавца не распространяется на светодиоды турникета, а также узлы и блоки, вышедшие из строя по вине Заказчика, вследствие нарушения правил эксплуатации и электробезопасности.

8.4. Продавец не несет ответственности за ущерб, нанесенный в результате неправильной установки турникета, и отклоняет любые претензии, если установка выполнена не в соответствии с указаниями настоящей инструкции.

Дата продажи « ___ » _____ 20__ г.

Подпись _____



БЛОКПОСТ

ДЕТЕКТОР-RF.RU | TURNIKET-RF.RU

СЕРВИСНЫЙ ЦЕНТР БЛОКПОСТ

ПРОФЕССИОНАЛЬНО.

Наши инженеры качественно и оперативно проведут ремонт Вашего оборудования.

МАКСИМАЛЬНАЯ СКОРОСТЬ.

Мы проводим ремонт максимально быстро.

СКЛАДСКАЯ ПРОГРАММА.

Постоянное наличие на складе всех необходимых запасных частей.

ГАРАНТИЯ.

Мы предоставляем гарантийное обслуживание на все предлагаемое оборудование.

ООО «ГК «ИРА-ПРОМ»

Почтовый адрес:

121609 г. Москва, Рублевское ш., д. 28, корп. 2

Многоканальный телефон: +7 (495) 415 10 84

E-mail: info@detektor-rf.ru

